

KEGIATAN 1 : *PENGEREMAN MOTOR ARUS SEARAH DENGAN MENGGUNAKAN TAHANAN GESER UNTUK APLIKASI LABORATORIUM*

1.1. Latar Belakang

Mahasiswa perlu mengetahui aspek pengereman pada motor arus searah (Direct Current = DC) karena pengereman motor DC merupakan ilmu dasar yang wajib dikuasai oleh mahasiswa dalam penerapan di lapangan. Oleh karena itu, diperlukan alat bantu praktikum pengereman motor DC yang aplikatif.

Alat bantu praktikum ini merupakan alat bantu khusus sehingga tidak banyak produsen alat-alat laboratorium yang membuat alat ini untuk kepentingan akademis karena bersifat kasus rancangan. Jadi, alat ini harus dibuat sendiri.

Motor arus searah (Motor DC) merupakan mesin yang mengubah energi listrik arus searah menjadi energi mekanis yang berupa putaran. Hampir pada semua prinsip pengoperasiannya, motor arus searah sangat identik dengan generator arus searah. Pada kenyataannya, mesin yang bekerja dengan baik sebagai generator arus searah maka akan bekerja dengan baik juga sebagai motor arus searah. Jadi sebuah mesin arus searah dapat digunakan, baik sebagai motor arus searah maupun generator arus searah.

Berdasarkan bentuk fisik, secara umum motor arus searah terdiri dari bagian yang diam dan bagian yang berputar. Pada bagian yang diam (stator) diletakkan kumparan medan yang berfungsi untuk menghasilkan fluksi magnet. Sedangkan pada bagian yang berputar (rotor), tempat rangkaian jangkar seperti kumparan jangkar, komutator dan sikat.

Motor arus searah bekerja berdasarkan prinsip interaksi antara dua fluksi magnetik. Kumparan medan akan menghasilkan fluksi magnet dari kutub utara menuju kutub selatan dan kumparan jangkar akan menghasilkan fluksi magnet yang melingkar. Interaksi antara kedua fluksi magnet inilah yang menimbulkan suatu gaya.

Saat ini penggunaan motor arus searah mengalami perkembangan yang tajam, khususnya dalam pemakaiannya sebagai motor penggerak. Motor arus searah digunakan secara luas pada berbagai motor penggerak dan pengangkut dengan kecepatan yang bervariasi serta membutuhkan respon dinamis dan keadaan steady-state. Motor arus searah mempunyai pengaturan yang sangat mudah dilakukan dalam berbagai kecepatan

dan beban yang bervariasi. Pengaturan kecepatan pada motor arus searah dapat dilakukan dengan memperbesar atau memperkecil arus yang mengalir pada jangkar menggunakan sebuah tahanan.

Berdasarkan kenyataan tersebut maka penulis berencana untuk membuat alat pengereman motor DC untuk menjawab segala permasalahan yang telah diutarakan di atas. Disamping itu, alat ini juga dapat digunakan sebagai alat bantu pembelajaran maupun dalam pengerjaan tugas akhir mahasiswa.

Oleh karena itu, Tim Laboratorium Sistem Kendali berencana untuk mendayagunakan Laboratorium Sistem Kendali sebagai wadah untuk melakukan perencanaan, penelitian dan pengujian alat yang akan dibuat. Disamping itu, mahasiswa akan lebih mengerti aspek dan pemilihan nilai tahanan untuk pengereman motor DC.

Jenis-jenis motor arus searah dapat dibedakan berdasarkan jenis penguatannya, yaitu hubungan rangkaian kumparan medan dengan kumparan jangkar.

Motor arus searah dibedakan menjadi:

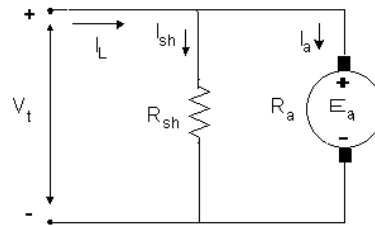
1. Motor arus searah penguatan bebas
2. Motor arus searah penguatan sendiri

Motor arus searah penguatan sendiri merupakan motor arus searah yang sumber tegangan penguatannya berasal dari motor itu sendiri. Dalam hal ini, kumparan medan terhubung langsung dengan kumparan jangkar secara seri maupun paralel, tergantung pada jenis penguatan yang diberikan terhadap motor.

Motor arus searah penguatan sendiri terdiri atas:

1. Motor arus searah penguatan seri
2. Motor arus searah penguatan shunt
3. Motor arus searah penguatan kompon panjang
 - Motor arus searah penguatan kompon panjang kumulatif (bantu)
 - Motor arus searah penguatan kompon panjang diferensial (lawan)
4. Motor arus searah penguatan kompon pendek
 - Motor arus searah penguatan kompon pendek kumulatif (bantu)
 - Motor arus searah penguatan kompon pendek diferensial (lawan)

Motor shunt kumparan jangkar dihubungkan langsung pada terminal sehingga paralel dengan kumparan jangkar. Rangkaian ekivalen motor arus searah penguatan shunt ditunjukkan pada gambar 1.



Gambar 1. Rangkaian ekivalen Motor arus searah penguatan Shunt

1.2. Tujuan

Penelitian ini merancang dan membuat alat pengereman pada motor arus searah dengan menggunakan tahanan pada Laboratorium Sistem Kendali.

Tujuan dari penelitian ini adalah untuk :

- Mengidentifikasi lama waktu yang terjadi, sejak motor di-nonaktifkan sampai motor tersebut benar-benar berhenti sesuai dengan kapasitas daya motor.
- Memformulasikan besaran resistansi pengereman yang harus ditambahkan ke motor tersebut dengan besaran waktu pengereman yang diinginkan, berdasarkan rentang waktu point a.
- Merumuskan konfigurasi peletakan resistansi pengereman pada rangkaian pengawatan untuk membentuk *step-step* durasi pengereman motor yang diinginkan sesuai dengan jangkauan kapasitas daya motor tersebut.

1.3. Permasalahan

Permasalahan dalam pencapaian hasil penelitian ini yaitu :

- Bagaimana mengidentifikasi lama waktu yang terjadi, sejak motor di-nonaktifkan sampai motor tersebut benar-benar berhenti secara alami sesuai dengan kapasitas daya motor (selanjutnya, disebut waktu alami).
- Bagaimana memformulasikan besaran resistansi pengereman yang harus ditambahkan ke motor tersebut dengan besaran waktu pengereman yang diinginkan, berdasarkan rentang waktu alami (selanjutnya disebut resistansi total pengereman).

- c. Bagaimana merumuskan konfigurasi peletakan resistansi total pengereman pada rangkaian pengawatan untuk membentuk *step-step* durasi pengereman motor yang diinginkan sesuai dengan jangkauan kapasitas daya motor tersebut (selanjutnya disebut resistansi *step*).

1.4. Luaran

Luaran yang diharapkan dari penelitian ini adalah :

1. Laporan Penelitian tentang alat pengereman pada motor arus searah dengan menggunakan tahanan pada Laboratorium Sistem Kendali.
2. Artikel ilmiah yang siap dipublikasikan ke jurnal.

1.5. Pengereman Motor DC

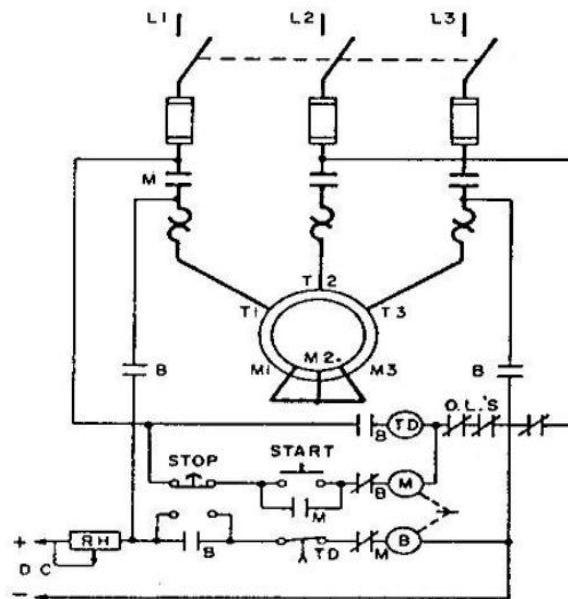
Pada dasarnya pengereman pada Motor DC perlu dilakukan, sebab apabila terjadi gangguan dalam proses produksi sedangkan motornya tetap berjalan dikuatirkan dapat merusak motor tersebut dan alat-alat lainnya. Terlebih lagi bila terjadi kecelakaan yang melibatkan operator motor, maka motor harus secepat mungkin dihentikan sebelum operator terluka lebih parah. Pengereman dapat dilakukan secara mekanik atau secara elektromagnetik. Pengereman secara mekanik biasanya dilakukan bila motor digunakan pada suatu alat tertentu dan pengereman dan dilakukan lewat alat tersebut. Untuk pengereman secara elektromagnetik dapat dilakukan langsung pada sistem motor tersebut.

Pengereman dengan cara elektromagnetik dapat dilakukan dengan tiga cara berikut :

1. Pengereman Regeneratif

Pengereman regeneratif merupakan pengereman dengan cara mengalirkan arus listrik yang dihasilkan motor listrik karena bekerja sebagai generator ke jala-jala. Hal ini terjadi jika mesin DC shunt berputar sebagai motor DC dan karena bebannya menyebabkan motor berputar melebihi putaran tanpa beban. Maka motor akan bekerja sebagai generator yang bekerja paralel terhadap jala-jala. Pengereman regeneratif pada motor seri, rangkaian seri harus diubah dulu menjadi rangkaian shunt sehingga bekerja sebagai motor shunt.

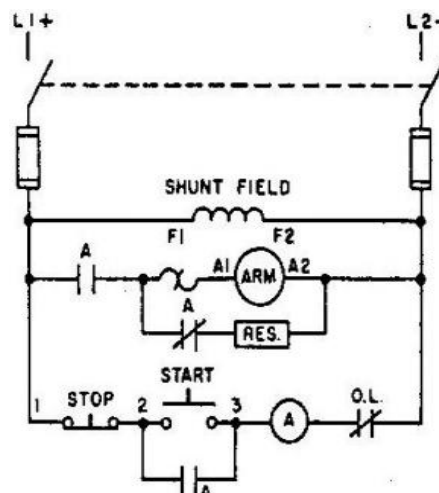
Rangkaian Pengereman Regeneratif dapat dilihat pada gambar 2.



Gambar 2. Rangkaian Pengereman Regeneratif

2. Pengereman Dinamis

Pengereman tipe ini dilakukan dengan cara memutus rangkaian jangkar dari jala-jala dan menyambungkan ke suatu tahanan, sehingga tegangan listrik yang dihasilkan diubah menjadi energi panas oleh tahanan tersebut. Dalam hal ini Motor Shunt akan bekerja sebagai generator listrik dengan penguatan terpisah. Rangkaian Pengereman Dinamis ditunjukkan gambar 3.



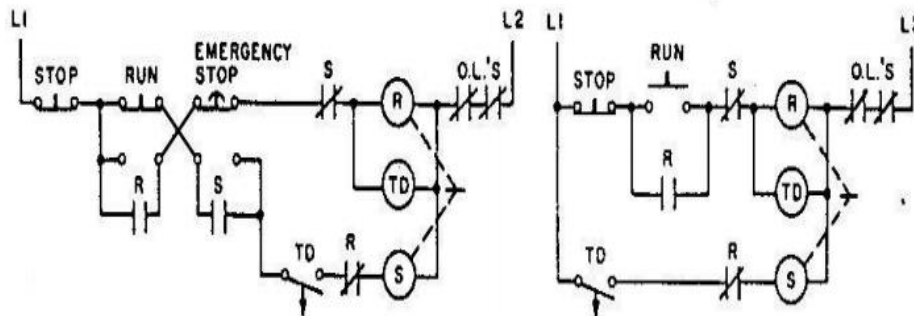
Gambar 3. Rangkaian Pengereman Dinamis

3. Pengereman Plugging

Pengereman plugging yaitu pengereman dengan cara mengubah arah putaran motor sehingga putaran motor akan berhenti. Cara mengubah arah putaran ada dua yaitu dengan cara :

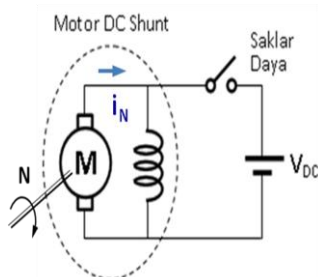
- mengubah beban sehingga motor berputar ke arah berlawanan
- mengubah arah arus jangkar yang akan membalik arah putaran motor.

Rangkaian Pengereman Plugging dapat dilihat pada gambar 4.

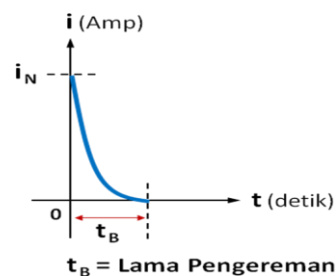


Gambar 4. Rangkaian Pengereman Plugging

Dalam penelitian ini, pengereman yang digunakan adalah Pengereman Dinamis. Dalam Pengereman Dinamis, apabila Daya beban dari Motor DC sama atau mendekati Daya Motor DC maka untuk pengeremannya dilakukan hanya dengan melepaskan Motor DC tersebut dari sumber tegangan melalui Saklar Daya. Dalam hal ini, arus Motor DC dengan cepat menurun menuju 0. Gambar rangkaian Motor DC Shunt dengan Pengereman Dinamis serta perbandingan arus Motor DC dan lama waktu pengereman yang dihasilkan jika Daya beban dari Motor DC sama atau mendekati Daya Motor DC, ditunjukkan oleh gambar 5.



a. Rangkaian Motor DC

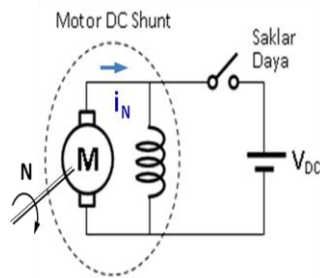


b. Perbandingan Arus dan Waktu

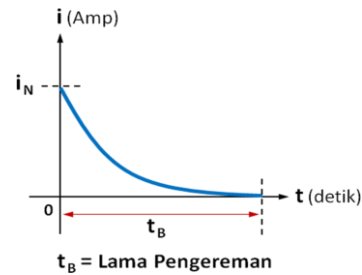
Gambar 5. Motor DC Shunt Pengereman Dinamis (saat Daya beban = Daya Motor)

Tetapi apabila Daya beban dari Motor DC lebih kecil dari Daya Motor DC maka untuk pengeremannya, motor DC tersebut dilepas dari sumber tegangan. Ketika

Motor DC tersebut dilepas dari sumber tegangan, maka dibutuhkan waktu yang lama sampai Motor DC tersebut berhenti. Sedangkan lamanya proses pengereman bisa berdampak buruk pada beban mekanik yang terkopel di poros motor DC tersebut. Gambar rangkaian Motor DC Shunt dengan Pengereman Dinamis serta perbandingan arus Motor DC dan lama waktu pengereman yang dihasilkan bila Daya beban dari Motor DC lebih kecil dari Daya Motor DC, ditunjukkan oleh gambar 6.



a. Rangkaian Motor DC



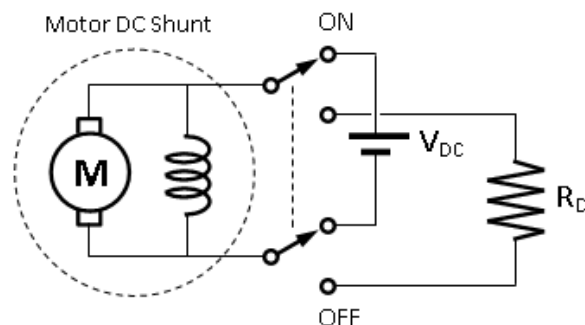
b. Perbandingan Arus dan Waktu

Gambar 6. Motor DC Pengereman Dinamis (saat Daya beban < Daya Motor)

1.6. Metode Penelitian

1.6.1. Disain Sistem Perbaikan Pengereman Motor DC

Dalam penelitian ini, Motor DC yang digunakan adalah Motor DC Shunt. Agar lama waktu pengereman Motor DC (setelah sumber tegangan diputus) dapat dipersingkat, sebatas daya dukung dari Motor DC tersebut, maka metode yang digunakan dalam penelitian ini adalah Metode Pengereman Dinamis. Hal ini dilakukan dengan memberikan Tahanan Depan (R_D) ke terminal tegangan dari Motor DC tersebut, sebagai pengganti sumber tegangan yang telah diputus. Mekanisme pergantiannya dapat dilakukan melalui kerja saklar. Bila saklar pada posisi ON maka Motor DC akan hidup dan bila saklar pada posisi OFF maka pengereman Motor DC terjadi. Rangkaian Metode Pengereman Dinamis dengan memberikan Tahanan Depan, ditunjukkan gambar 7.



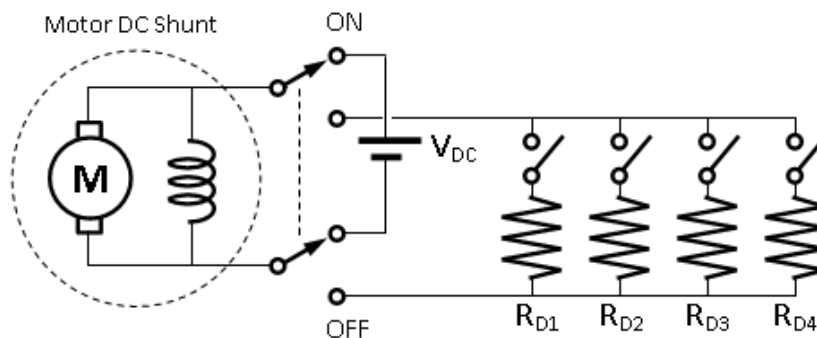
Gambar 7. Metode Pengereman Dinamis dengan Tahanan Depan

Dari pengamatan yang telah dilakukan untuk Motor DC Shunt, maka besar Tahanan Depan R_D harus memenuhi kriteria sebagai berikut :

- Harus signifikan dengan besar R_F atau R_D minimum 10% dari R_F . Jika R_D besar maka waktu pengereman Motor DC (T_B) yang dibutuhkan menjadi lebih lama. Sebaliknya, jika R_D kecil maka waktu pengereman Motor DC (T_B) akan lebih singkat.
- Tidak menyebabkan lonjakan arus I_N yang melebihi batas rating arus *armature*.

Perencanaan dan pembuatan rangkaian Pengereman Motor DC berdasarkan rangkaian pada gambar 8. Tahanan R_{D1} sampai R_{D4} dipasang pada Motor DC secara bergantian. Penggunaan beberapa buah beban yang berbeda dalam penelitian ini untuk mendapatkan perbedaan waktu yang dibutuhkan oleh motor untuk berhenti. Semakin besar beban yang dipasang maka semakin kecil waktu yang dibutuhkan untuk berhenti. Sebaliknya, semakin kecil beban yang dipasang maka akan semakin banyak waktu yang dibutuhkan sehingga motor tersebut berhenti. Supaya pengujian ini dapat dilihat perbedaan waktu yang *signicant* maka sebaiknya digunakan Motor DC dengan beban daya yang kecil (rating beban sebaiknya $\geq 10\%$ dari daya motor).

Gambar rangkaian pengereman motor DC, dapat dilihat pada gambar 8.



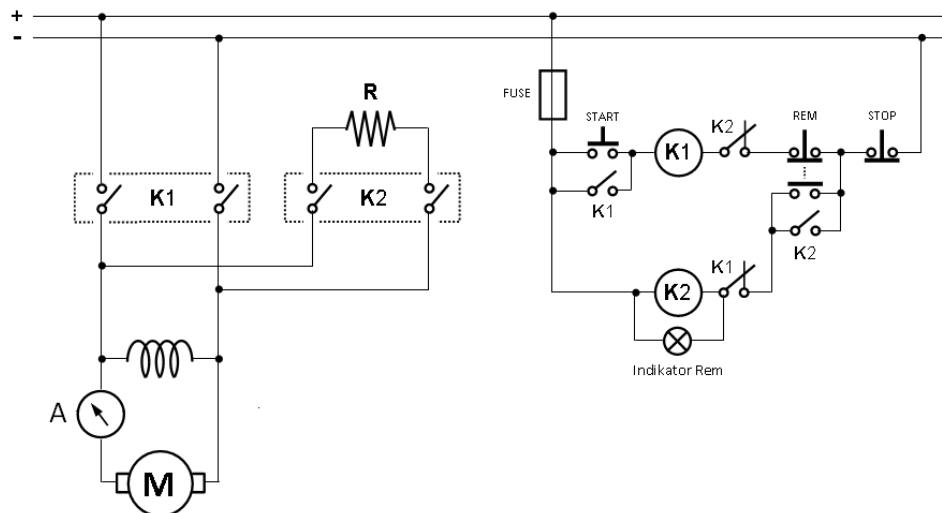
Gambar 8. Rangkaian Pengereman Motor DC Pengujian Pengereman Motor DC tanpa variasi tahanan dan dengan variasi tahanan,

Untuk menghentikan putaran motor listrik pada dasarnya dapat dilakukan dengan memutuskan hubungannya dengan sumber tegangan. Tetapi dengan cara ini, waktu pengereman tidak dapat dikontrol, bisa lama bisa juga sebentar, tergantung dari beban motor yang dikopel di poros motor DC. Untuk pengereman yang smart, dimana

waktu pengereman dapat diatur sesuai keinginan maka diperlukan suatu metode khusus dengan memanfaatkan deretan tahanan depan yang dipasang antara motor dengan sumber tegangan pada kondisi motor telah terputus dari sumber tegangan.

1.6.2. Disain Tahanan Pada Motor DC Dengan Beban Yang Berbeda

Realisasi Rangkaian Kendali Pengereman ditunjukkan gambar 9.



Gambar 9. Realisasi Rangkaian Kendali Pengereman

Dimana :

- K1 – K2 = Kontaktor
- T1 – T4 = Timer
- A = Ampere Meter Arus Puncak
- M = Belitan Armature Motor DC
- R = Tahanan Depan merupakan variasi dari $RD_1 - RD_4$.

Pada penelitian ini, menggunakan Motor DC Shunt, beban yang bervariasi dan tahanan sebanyak empat buah. Dalam prakteknya untuk penggunaan normal maka besar tahanan R_D sudah dibuat tetap (karena sudah dihitung-pilih sebelumnya pada ukuran yang tepat). Namun untuk kepentingan praktikum maka besar R_D sengaja dibuat bervariasi (lebih dari satu) agar peserta didik dapat mensimulasikan pengaruhnya.

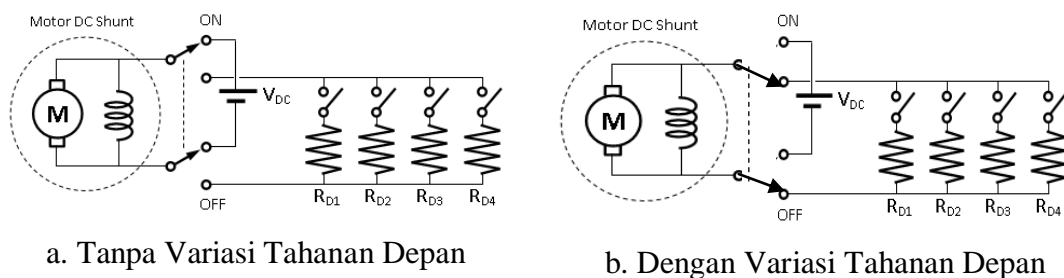
1.7. Hasil Penelitian dan Pembahasan

1.7.1. Pengujian Alat dengan Beberapa Beban Berbeda

Setelah perancangan dan perbaikan alat maka Pengereman Motor DC dilakukan. Selanjutnya dilakukan pengujian dan pengukuran terhadap alat yang telah dirancang. Pelaksanaan pengujian penelitian dilakukan sebagai berikut :

1. Diambil beberapa sampel beban yang dihubungkan ke poros motor DC dan dioperasikan seperti gambar 10.a.
2. Kemudian sumber arus diputuskan dari motor DC yang sedang berjalan.
3. Setelah itu diukur waktu yang digunakan sampai motor DC berhenti untuk beberapa jenis beban yang berbeda.
4. Untuk mempersingkat waktu yang dibutuhkan supaya motor berhenti, dipasang empat buah variasi tahanan sebagai pengganti posisi Sumber Tegangan AC, yang telah dipasang sebelumnya, seperti gambar 10.b.
5. Setelah variasi tahanan dipasang ke motor DC maka beban dihubungkan kembali ke poros motor DC dan dioperasikan kembali.
6. Lalu sumber arus diputuskan dari motor yang sedang berjalan.
7. Kemudian diukur kembali waktu yang digunakan sampai motor berhenti.
8. Diharapkan, waktu yang diperoleh ini lebih singkat jika dibandingkan dengan saat motor belum dihubungkan dengan variasi tahanan tersebut.

Rangkaian Pengujian Pengereman Motor DC tanpa variasi Tahanan Depan dan dengan variasi Tahanan Depan, ditunjukkan gambar 10.



Gambar 10. Rangkaian Pengujian Pengereman Motor DC

Tujuan dari pengujian ini untuk mengetahui berapa lama waktu yang dibutuhkan untuk pengereman dari suatu Motor DC yang sedang berbeban, sejak akses pengereman diberikan.

1.7.2. Hasil Pengujian dan Pembahasan

Hasil pengujian berdasarkan data-data dari variasi beban dan tahanan yang berbeda-beda digunakan, dapat dilihat pada tabel 1.1.

Tabel 1.1. Data dari variasi beban dan tahanan yang berbeda

No	Ohm	Detik	Ampere
	Tahanan (R_D)	Waktu Pengereman(t)	Arus (I_N)
1.	100	5	1,2
2.	50	4	1,2
3.	30	2	1,2
4.	20	1	1,2

Dari tabel 1.1. terlihat bahwa semakin besar tahanan depan yang dipasang maka semakin lama waktu yang dibutuhkan untuk mencapai Arus Nominal (i_N).

1.8. Kesimpulan dan Saran

1. Dapat diterapkan untuk aplikasi praktikum di Laboratorium.
2. Persentase penyimpangan data yang utama khususnya untuk waktu pengereman berasal delay kerja kontaktor.
3. Semakin besar tahanan depan yang dipasang maka semakin lama waktu yang dibutuhkan untuk mencapai Arus Nominal.