

Pengembangan Alat Uji Otomatis Karakteristik Dioda dan PTC Berbasis Mikrokontroler ATmega8A

Yanuar Hamzah, Rahmondia N. Setiadi, Lazuardi Umar

Jurusan Fisika FMIPA Universitas Riau
Kampus Bina Widya, Jl. Prof. Dr. Muchtar Lutfi
Simpang Baru Pekanbaru 28293
email: yanuar.hamzah@gmail.com

Abstrak. Alat uji otomatis yang dapat dipergunakan untuk mengkarakterisasi berbagai jenis dioda dan sensor suhu PTC telah dikembangkan. Rangkaian menggunakan sumber tegangan tetap dengan kemampuan arus yang besar menggunakan MOSFET. Penambahan MOSFET sebagai *buffer* dapat memberikan arus yang lebih besar sebagaimana yang dibutuhkan untuk pengukuran PTC hingga 0.5A. Tegangan referensi dikontrol oleh komputer melalui DAC dan mikrokontroler. Tegangan dari sensor arus dan tegangan DUT dikonversi oleh ADC 12-bit dengan mikrokontroler ATmega8A. Proses pengukuran sepenuhnya dikendalikan oleh komputer dengan menggunakan timer. Respon diode digambarkan melalui kurva I(U) dioda. Pengujian dioda dilakukan dengan step tegangan 10mV, 50mV, 100mV dan 500mV dengan selang waktu pengukuran 0,1s. Sementara sensor PTC tipe RS diuji dengan memberikan tegangan eksitasi dengan lama waktu 0.1s, 1s dan 10s. Penyimpanan data dilakukan secara otomatis di komputer. Hasil pengujian kedua komponen ini memperlihatkan kesesuaian dengan rumusan persamaan dioda dan PTC secara teoritis.

Kata kunci: Alat uji otomatis, karakterisasi, dioda, sensor PTC, tegangan eksitasi

Abstract. Automated testing tool used for characterizing various types of diodes and PTC temperature sensor has been developed. The circuit uses a fixed voltage source with a large current capability using MOSFETs. MOSFET as a buffer can deliver larger currents required for the measurement of PTC up to 0.5A, while the reference voltage is controlled by a computer through the DAC and microcontroller. The voltage of the current sensor and the voltage of Device Under Test (DUT) are then converted by the ADC 12-bit microcontroller ATmega8A and the process is fully controlled by a computer using a timer. Diode response is figured through curves I(U) diode, and the characterizations was carried out using step voltage of 10mV, 50mV, 100mV and 500mv respectively, with 0.1s interval measurement. While the RS-type PTC sensor is tested by applying a voltage excitation up to 25Volts with interval time 0.1s, 1s and 10s. Data storage is done automatically on the computer. The experiments show the I(U) curves of diodes and temperature sensor similar to the formulation of the equation diodes and PTC theoretically.

Keywords: Automated testing tool, characterization, diode, PTC sensor, excitation voltage

1. Pendahuluan

Diode merupakan sebuah piranti yang dapat mengalirkan arus dalam satu arah dan memiliki dua buah terminal yaitu Anoda merupakan terminal positif dan Katoda merupakan terminal negatif. Pada aplikasinya, umumnya dioda sebagai piranti semikonduktor berfungsi sebagai penyearah dalam rangkaian elektronik. Dioda dalam rangkaian elektronik hanya dapat mengalirkan arus dalam satu arah yaitu dari anoda ke

katoda dan tidak sebaliknya. Pada keadaan riil, dioda butuh sedikit tegangan panjar untuk mengalirkan arus, dan ada sedikit arus yang mengalir dalam keadaan panjar mundur. Ini berarti dioda tidak sepenuhnya ideal. Ada penyimpangan penyimpangan yang terdapat pada dioda (Polyakov, 2003; Hanselaer, et al., 1984).

Selain itu untuk pengecekan apakah sebuah diode masih berfungsi dengan baik atau tidak, diperlukan suatu alat yang dapat mengukur karakteristik diode. Untuk mengetahui karakteristik suatu komponen elektronik dapat dilakukan dengan mempergunakan kurva arus dan tegangan (I-V) yang akan memberikan informasi tentang operasi dioda dan merupakan alat tools yang sangat membantu dalam menentukan karakteristik operasi suatu komponen khusus melalui kombinasi yang mungkin dari arus dan tegangan dan secara grafis dapat membantu mengerti lebih baik secara visual apa yang terjadi dengan rangkaian (Sinton, R.A. and Cuevas, A., 1996).

Oleh sebab itu pada penelitian ini telah dikembangkan alat uji otomatis kurva I(V) dioda yang berguna untuk praktikum di laboratorium Elektronika Dasar dimana hasilnya siswa dapat mengetahui dan memahami hubungan antara arus dan tegangan dioda yang diberikan secara otomatis oleh rangkaian elektronik berbasis mikroprosesor dalam upaya mengetahui karakteristik dari dioda serta mengetahui apakah suatu piranti ini telah mengalami kerusakan permanen. Pemahaman ini dapat diperoleh berdasarkan karakteristik dioda melalui kurva I(V) yang dinyatakan oleh persamaan dioda. Umumnya piranti ini memiliki karakteristik non-linear I-V. Dari kurva karakteristik ini dapat dipelajari pengaruh luar (suhu) terhadap karakteristik dioda secara keseluruhan.

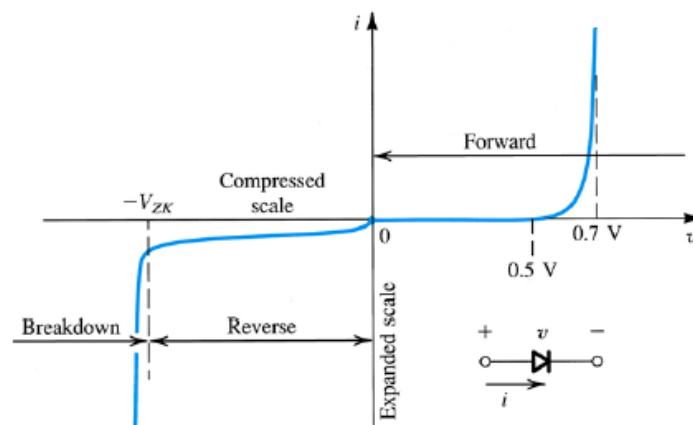
2. Metodologi

2.1. Karakteristik Dioda

Pada dioda ideal, jika diberi arus panjar maju maka dioda akan “short“, dan jika diberi arus panjar mundur akan “off“. Pada aplikasinya, dioda tidak bekerja secara ideal, dimana arus akan mengalir secara bertahap setelah tegangan yang diberikan cukup besar. Proses mengalirnya arus pada dioda sesuai dengan (1).

$$i = I_s (e^{V_D/nV_T} - 1) \quad (1)$$

dimana I_s merupakan arus saturasi, V_D adalah tegangan dioda, n adalah faktor ideal dioda, V_T adalah tegangan termal dioda. Arus saturasi proporsional dengan luas penampang dioda. Faktor ideal bernilai antara 1 dan 2. Tegangan termal bernilai 25mV pada suhu kamar. Persamaan (1) dapat digambarkan dengan kurva karakteristik dioda yang terdapat pada Gambar 1.



Gambar 1. Kurva karakteristik I(V) dioda (Tooley, 2012)

Daerah panjar maju diberikan oleh $v > 0$, daerah panjar mundur diberikan oleh $v < 0$, dan daerah breakdown diberikan oleh $v < -V_{ZK}$. Khusus pada daerah panjar maju dan $V_D \gg nV_T$, persamaan dioda menjadi;

$$i = I_s e^{V_D/nV_T} \quad (2)$$

Sementara perubahan suhu dapat mempengaruhi arus yang mengalir pada dioda.

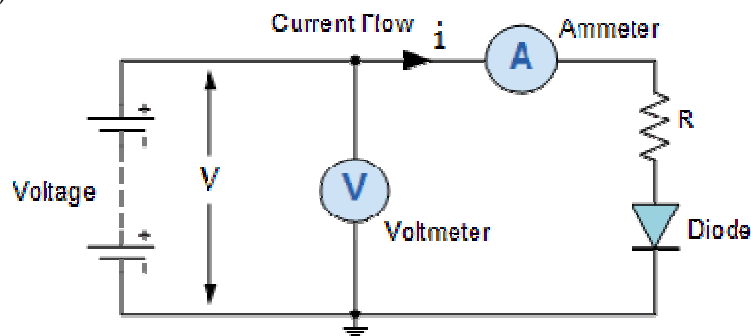
Pengaruh suhu terdapat pada tegangan termal yang besarnya sesuai dengan berikut

$$V_T = \frac{k_B T}{q} \quad (3)$$

k_B adalah kostanta Boltzmann, T adalah temperatur, dan q adalah muatan elektron. Dari Persamaan (3) dapat dilihat bahwa arus yang melalui dioda akan berkurang dengan meningkatnya temperatur.

2.2. Perancangan Alat

Untuk mengetahui karakteristik dioda tersebut diperlukan alat yang dapat mengukur arus dioda untuk setiap tegangan yang diberikan. Untuk keperluan itu telah dirancang alat yang dapat mengukur arus dan tegangan dioda dan menyimpan data hasil pengukuran tersebut di komputer. Fungsi utama dari dioda semikonduktor adalah menyearahkan AC ke DC. Misalkan rangkaian karakterisasi sederhana seperti Gambar 2 (Zhang, 2006):



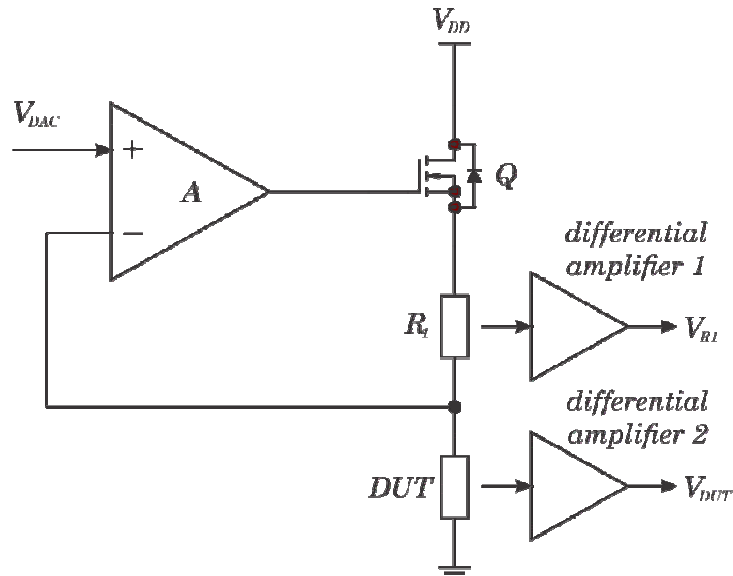
Gambar 2. Rangkaian sederhana untuk karakterisasi dioda

Dioda pada kondisi bias maju (*forward bias*) akan sesuai dengan kurva I(V) pada kuadran atas sebelah kanan pada Gambar 2 dimana jika tegangan dinaikkan secara terus menerus melewati tegangan barrier diodes P-N junction dengan silicon kira-kira 0.7 volts, lonjakan akan terjadi dan arus maju meningkat drastis untuk perubahan tegangan yang kecil dan menghasilkan kurva non-linear. Kebalikan pada kondisi bias mundur (*reversed bias*), dioda akan menahan arus kecuali untuk arus bocor yang sangat kecil.

2.3. Pembuatan dan Desain Perangkat Keras

a. Rangkaian Sumber Tegangan

Metode pengukuran yang digunakan adalah dengan memberikan tegangan ke *Device Under Test* (DUT) yang akan ditest dan kemudian arus yang melalui DUT tersebut diukur. Tegangan yang diberikan dibuffer oleh sebuah op amp dan MOSFET dengan konfigurasi *voltage-follower*, sehingga tegangan yang akan diberikan ke objek memiliki impedansi keluaran yang rendah. Gambar 3 menunjukkan rangkaian *driver* dan *sense* dalam pengukuran I(V).



Gambar 3. Rangkaian pengukuran tegangan dan arus pada DUT

Bagian *driver* terdiri dari Op Amp dan MOSFET, sedangkan bagian *sense* terdiri dari R_1 dan *differential amplifier*. Pada pengukuran ini, tegangan yang diberikan ke DUT harus bisa dikontrol melalui sebuah DAC. Rangkaian driver akan menjamin bahwa tegangan yang keluar dari DAC akan sama dengan tegangan yang diberikan ke DUT. Dari Gambar 3 dilihat bahwa tegangan yang terdapat pada DUT akan sama dengan tegangan pada masukan non-inverting Op Amp, ini karena feedback ke inverting terhubung langsung ke DUT. Dengan demikian dapat dipastikan bahwa tegangan yang kita berikan melalui DAC akan sama dengan tegangan pada DUT. Selain itu sebagai pembanding, tegangan pada DUT juga diukur.

Op Amp dengan *low input bias current* digunakan sebagai buffer. Ini untuk menjamin agar arus yang mengalir dari *Source* MOSFET menuju DUT tidak terpecah ke masukan inverting Op Amp, sehingga arus pada R_1 sama dengan arus pada DUT. Sementara penambahan MOSFET sebagai *buffer* dapat memberikan arus yang lebih besar sebagaimana yang dibutuhkan untuk pengukuran PTC hingga 0.5A. Sedangkan jika tanpa MOSFET, Op Amp hanya mampu memberikan arus sekitar 20mA sampai dengan 40mA, bergantung pada jenis Op Amp yang digunakan.

b. Rangkaian Konversi Arus

Bagian *Sense* terdiri dari R_1 sebagai sensor arus dan *differential amplifier*. Nilai R_1 cukup kecil agar arus yang diteruskan cukup besar dan tidak terjadi *voltage-drop*, dimana nilai R_1 berkisar antara 0.01 – 1 Ω . Disipasi daya yang terjadi pada R_1 harus diperhitungkan agar tidak lebih besar dari kemampuan disipasi R_1 tersebut. Jika lebih besar, maka R_1 dapat mengalami panas yang berlebihan atau bahkan terbakar. Perhitungan daya disipasi yang terjadi pada R_1 dapat dihitung menurut persamaan berikut;

$$P = I_{max}^2 \cdot R_{sense} \quad (4)$$

dimana P adalah daya disipasi, I_{max} adalah arus maksimum pengukuran dan R_{sense} adalah nilai hambatan R_1 . Arus yang melalui rangkaian dapat diketahui dari nilai tegangan pada R_1 dengan menggunakan persamaan;

$$I = \frac{V_R}{R_{sense}} \quad (5)$$

dimana I adalah arus, V_R adalah tegangan pada R_1 , dan R_{sense} adalah nilai hambatan R_1 . *Differential amplifier* mengubah tegangan pada R_1 menjadi *single-ended* agar mudah diumpankan ke ADC. Penguatan yang terjadi pada *differential amplifier* dihitung berdasarkan range tegangan akhir $V_{om\ diff}$ yang ingin diumpankan ke ADC. Penguatan tersebut dapat dihitung berdasarkan persamaan berikut;

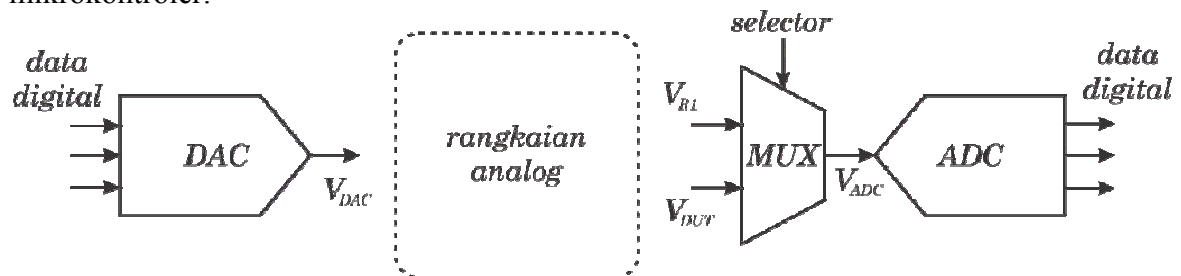
$$A_{diff} = \frac{V_{om\ diff}}{V_{Rm}} \quad (6)$$

dimana A_{diff} adalah penguatan pada *differential amplifier*, $V_{om\ diff}$ adalah jangkauan tegangan keluaran *differential amplifier*, dan V_{Rm} adalah tegangan pada R_1 saat arus maksimum.

c. Sistem D/A dan A/D

Sistem eksitasi memberikan tegangan ke DUT untuk mengamati respon yang keluar. Tegangan yang diberikan ke DUT dikontrol menggunakan sebuah DAC serial 12-bit dengan tipe DAC7611. Rangkaian DAC ini dapat memberikan tegangan maksimum 4,095mV dengan resolusi 1 LSB 1mV. Pengoperasian DAC yang sederhana hanya dengan menggunakan *3-wire* memudahkan dalam pemakaian DAC ini. DAC dioperasikan mikrokontroler melalui koneksi *3-wire* tersebut dan keluaran DAC langsung dihubungkan ke sebuah *driver* pada rangkaian analog agar tegangan tidak drop. Tegangan pada DUT dan R_1 merupakan dua tegangan yang akan diakuisisi. Untuk mengakomodasi kedua masukan tersebut, digunakan sebuah multiplexer (MUX) dengan dua masukan. Pemilihan channel pada MUX dikontrol oleh mikrokontroler.

Sebuah ADC SAR 12-bit digunakan sebagai konverter tegangan analog ke digital. Tipe ADC yang digunakan adalah ADS7822, sebuah ADC dengan kinerja yang cukup baik dan mudah diaplikasikan. ADC ini juga dioperasikan dengan *3-wire* oleh mikrokontroler.



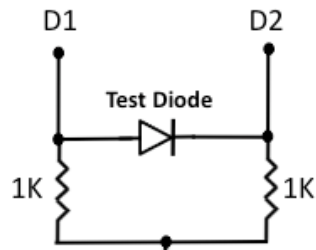
Gambar 4. Sistem D/A dan A/D.

Gambar 4 menunjukkan bagian digital dari sistem. Bagian digital ini dikontrol oleh sebuah mikrokontroler sehingga dapat dioperasikan melalui PC secara otomatis. Tampak bahwa tegangan masukan ke rangkaian analog berasal dari DAC dan tegangan keluaran dari rangkaian analog terdiri dari tegangan DUT dan R_1 . Jika pada penggunaannya tegangan DAC tidak diperkuat atau diperlemah, maka tegangan DAC harus sama dengan tegangan DUT dan tegangan DUT tidak perlu diukur. Tetapi jika tegangan DAC diperkuat atau diperlemah, maka tegangan DAC tidak lagi sama dengan DUT sehingga diperlukan pengukuran tegangan DUT.

2.4. Pengujian Dioda

Logika untuk pengujian dioda adalah bergerak satu arah. Suatu diode adalah PN junction yang mengalirkan arus konduksi hanya dalam satu arah. Oleh sebab itu dioda

yang bagus hanya akan mengalirkan arus hanya pada satu arah. Jika mengalir pada kedua arah maka berarti dioda terhubung singkat (short) dan jika keduanya tidak pada kedua arah maka dioda terbuka (open). Implementasi rangkaian diperlihatkan pada Gambar 5.



Gambar 5. Konfigurasi pengujian dioda

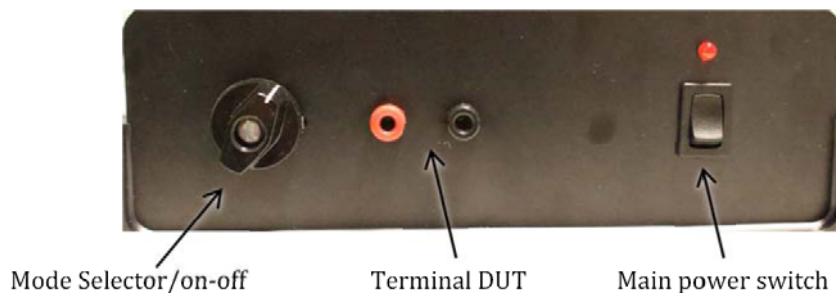
Untuk pengujian lapangan maka input pada D1 dan D2 akan terhubung pada sistem otomatisasi karakterisasi dioda yang mempergunakan mikrokontroler dan analisa akan memberikan hasil apakah dioda masih baik atau telah mengalami kerusakan permanen.

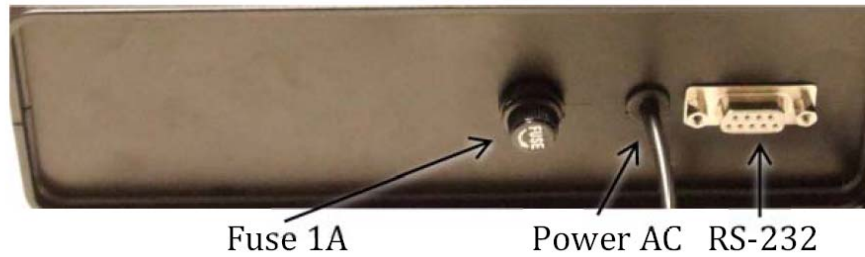
3. Hasil dan Diskusi

Alat uji otomatis yang telah dikembangkan dapat dipergunakan untuk mengkarakterisasi dioda serta tahanan dalam satu paket. Dioda yang dapat diuji bersifat umum yang biasa dipergunakan untuk praktikum elektronika dasar seperti dari tipe 1N40xx, 1N54xx, OA dan lainnya. Tahanan variabel yang dapat diuji mempergunakan alat ini adalah tipe sensor suhu positive temperature coefficient (PTC) tipe RS dari Fa EPCOS. Adapun spesifikasi alat yang telah dibuat dan gambarnya diberikan berikut ini.

Tabel 1. Spesifikasi alat uji diode dan tahanan otomatis

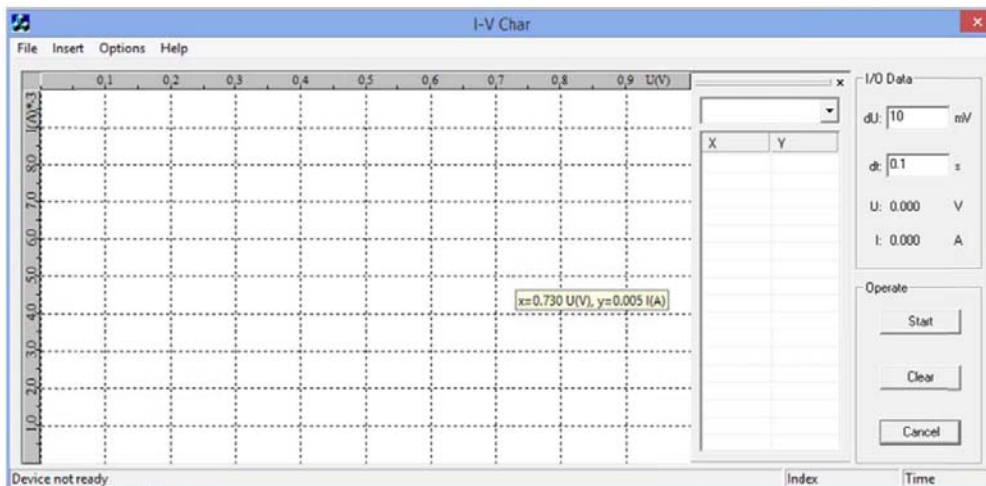
Tegangan keluaran ke DUT	: 0 – 4.095V untuk Dioda 0 – 25V untuk Resistor
Arus masukan dari DUT	: 0 – 0.6A untuk Dioda 0 – 0.1A untuk Resistor
Batas daya maksimum	: 0.5W untuk Resistor
Interval kenaikan tegangan	: Min. 1mV, Maks. 1V
Resolusi arus	: 1mA
Interval waktu	: Min. 0.1s, Maks. 3600s
Tegangan Power Supply	: 220V
Daya	: Maks. 24W
Dimensi	: 180 x 205 x 70 mm
Berat	: Appr. 2.0 kg





Gambar 6. Susunan tombol pada panel depan dan belakang alat uji

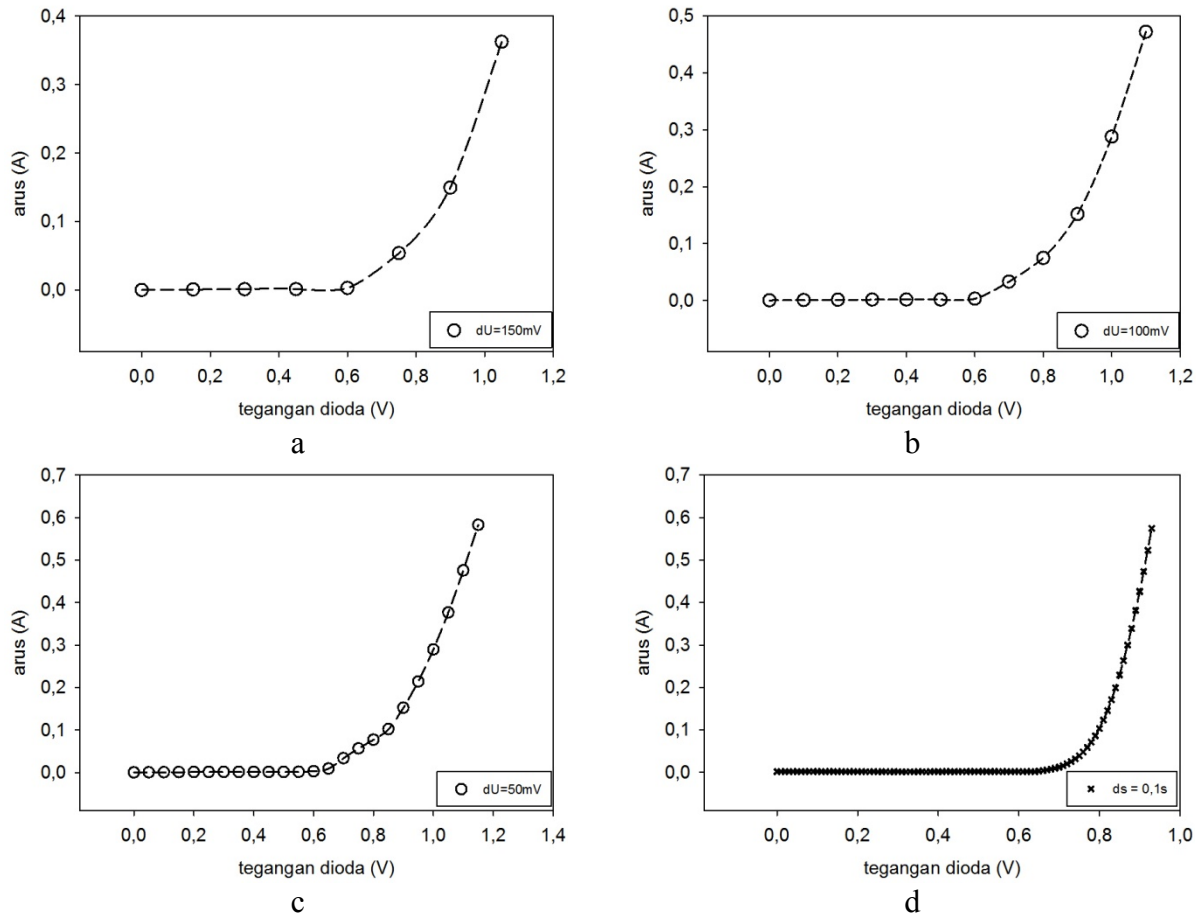
Pada panel depan instrumen (Gambar 6) terdapat saklar multi untuk Mode Selector dengan 3 posisi yaitu paling kiri posisi “OFF”, tengah untuk karakterisasi “DIODA” dan paling kanan adalah Mode “RESISTOR”. Pengambilan data dilakukan dengan menghubungkan perangkat uji ke komputer mempergunakan konektor RS232 ke PC mempergunakan USB to RS232 converter. Pengendalian pengukuran dilakukan dengan software IVChar melalui windows I-V Char pada Gambar 7.



Gambar 7. Software pengendali sistem karakterisasi dioda dan resistor

Setelah program IV Characterizer dijalankan, jika instrument terdeteksi maka tampil status device ready on COMXX. Komponen DUT yang akan dites dipasang pada terminal merah anoda dan hitam katoda. Sementara untuk resistor tidak ada polaritas. Input yang diperlukan pada windows berikutnya adalah nilai interval tegangan dU dan nilai interval waktu dt . Klik start untuk memulai karakterisasi maka file akan disimpan otomatis dengan format EXCEL.

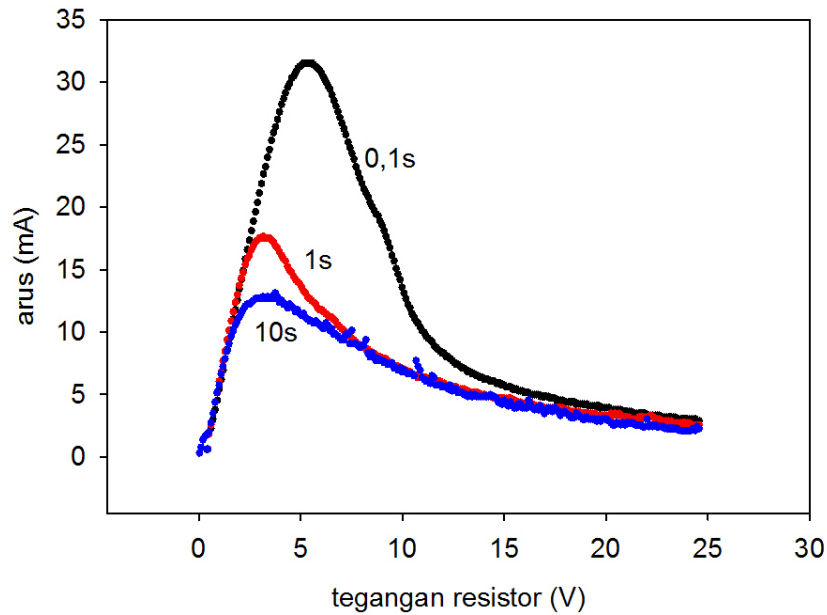
Ujicoba pertama dilakukan dengan mengukur karakteristik $I(V)$ dari dioda 1N4001 dengan memvariasikan tegangan interval yaitu 150mV, 100mV, 50mV. Kemudian, hasil ini dibandingkan dengan kurva yang diset pada $dU=10mV$ dan $dt=0,1s$ seperti diperlihatkan pada Gambar 8.



Gambar 8. Kurva karakteristik dioda 1N40xx pada arah panjar maju

Terlihat bahwa kurva panjar maju yang dihasilkan oleh alat uji memiliki bentuk yang sesuai dengan kurva $I(V)$ dioda pada teori. Kurva mulai menanjak naik pada sekitar 600mV yang merupakan tegangan lutut (knee) dari dioda. Analisa lebih lanjut dapat dilakukan mempergunakan pemodelan kurva $I(V)$ dengan persamaan umum dioda pada persamaan 1.

Sementara untuk pengujian resistor bergantung suhu positif (PTC) yang umum dipergunakan sebagai sensor suhu diperlihatkan pada Gambar 9.



Gambar 9. Kurva karakteristik resistor suhu PTC dengan variasi waktu injeksi

Pada Gambar 9 terlihat bahwa kurva mengalami pergeseran puncak ke kanan jika waktu pemberian arus pada PTC menjadi kecil. Sementara arus yang dibutuhkan cenderung mengecil pada waktu pengujian yang lama. Hal ini disebabkan karena sensor suhu PTC mengambil arus dan menyesuaikan dengan kondisi stasionernya sehingga arus yang ditarik relatif lebih kecil. Pemanasan internal self heating dari sensor suhu PTC bereaksi secara cepat pada pemberian arus transien 0,1s dan sebelum sempat menyesuaikan diri ke dalam kondisi stasioner, arus yang diberikan telah berubah.

4. Kesimpulan

Alat uji karakteristik dioda yang terintegrasi dengan alat uji resistor berbasis mikrokontroler ATmega 8 telah berhasil dibuat. Alat dapat dipergunakan untuk memperoleh kurva I(V) dari dioda pada kuadran 1 atau panjar maju serta untuk mengamati kurva I(V) dari sensor suhu PTC sepanjang operasinya. Analisa parameter dari dioda dan resistor PTC dapat dilakukan dengan simulasi kurva I(V) mempergunakan persamaan umum dioda dan persamaan kesetimbangan sensor suhu PTC.

5. Ucapan Terimakasih

Penelitian ini dibiayai oleh Hibah Penelitian Laboratorium, Lembaga Penelitian dan Pengabdian Masyarakat (LPPM) Universitas Riau tahun 2015.

Daftar Pustaka

Hanselaer, P. L., Laflère W. H., Van Meirhaeghe R. L. and Cardon F., 1984, Current-voltage characteristic of Ti-pSi metal-oxide-semiconductor diodes, *J. Appl. Phys.* 56, 2309; <http://dx.doi.org/10.1063/1.334265>

Polyakov, A. Y, 2003, Electrical characteristics of Au and Ag Schottky contacts on n-ZnO, *Appl. Phys. Lett.* 83, 1575.

Sinton, R.A. and Cuevas, A., 1996, Contactless determination of current–voltage characteristics and minority-carrier lifetimes in semiconductors from quasi-steady-state photoconductance data, *Appl. Phys. Letter.* 69, 2510.

Tooley, Mike, 2012, *Electronic Circuits: Fundamentals and Applications, 3rd Ed.* Routledge. p. 81. ISBN 1-136-40731-6.

Zhang, Z. Y. , 2006, Current-voltage characteristics and parameter retrieval of semiconducting nanowires, *Appl. Phys. Lett.* 88, 073102.

