

**KALENDER DIGITAL BERBASIS MIKROKONTROLER AT89S51****Ery Safrianti, Feranita dan Rudi Kurniawan**

Jurusan Elektro, Fakultas Teknik, Universitas Riau

**e-mail:** [erysafrianti@yahoo.co.id](mailto:erysafrianti@yahoo.co.id)**Abstract**

*Real Time Clock (RTC) is an Integrated Circuit (IC) chip which has a function as a timepiece. RTC DS1307 has a register that can show seconds, minutes, hours, date, month and year. RTC has 64 locations Random Access Memory (RAM) consisting of 8 bytes for time data and control, and 56 byte RAM. Thus, by using microcontroller AT89S51 we could do data readings from RTC DS1307 and the results are displayed on a viewer Liquid Crystal Display (LCD) as a clock and calendar data. Microcontroller also provides functions to change clock, calendar and alarm time, these functions are accessible via 4x1 keypad interface. Reminder function performed by entering data into the memory AT89S51 time, then compare it with the readings from RTC DS1307. If the the result from DS1307 is the same with alarm time data, the microcontroller will generate an alarm signal for the speakers sounded the alarm. From the analysis conducted produced a digital calendar based on AT89S51 microcontroller that can be used as a time display and calendar viewer and an alarm as a reminder.*

**Keywords:** *RTC DS1307, Microcontroller AT89S51, LCD, Calendar, Alarm*

**Abstrak**

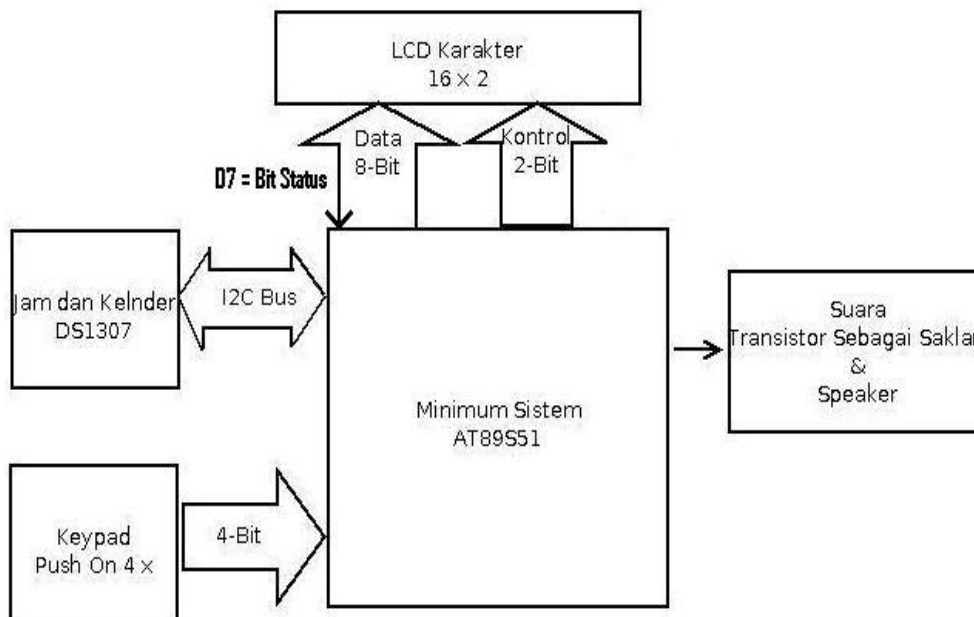
*Real Time Clock (RTC) merupakan suatu chip Integrated Circuit (IC) yang memiliki fungsi sebagai penunjuk waktu. RTC DS1307 memiliki register yang dapat menunjukkan detik, menit, jam, tanggal, bulan dan tahun. RTC ini memiliki 64 lokasi Random Access Memory (RAM) yang terdiri dari 8 byte untuk data waktu serta kontrol, dan 56 byte sebagai RAM. Selanjutnya menggunakan mikrokontroler AT89S51 dapat di lakukan pembacaan data RTC DS1307 dan hasilnya ditampilkan*

pada suatu penampil *Liquid Crystal Display (LCD)* sebagai data jam dan kalender. Mikrokontroler juga menyediakan fungsi-fungsi untuk melakukan perubahan jam, kalender dan waktu alarm, fungsi-fungsi ini di akses melalui *interface* tombol 4x1. Fungsi pengingat dilakukan dengan memasukkan data waktu ke memori AT89S51, kemudian membandingkannya dengan hasil pembacaan *RTC DS1307*. Jika data hasil pembacaan dari DS1307 sama dengan data waktu alarm, mikrokontroler akan membangkitkan sinyal alarm agar pada speaker terdengar bunyi alarm. Berdasarkan analisa yang telah dilakukan dihasilkan sebuah alat kalender digital berbasis mikrokontroler AT89S51 yang dapat dipergunakan sebagai alat penampil waktu dan kalender serta alarm sebagai pengingat.

**Kata kunci :** *RTC DS1307, Mikrokontroler AT89S51, LCD, Kalender, Alarm*

## 1. PENDAHULUAN

Kalender Digital Berbasis Mikrokontroller AT89S51 dirancang dengan blok diagram seperti yang ditampilkan pada Gambar 1



Gambar 1. Blok Diagram Alat



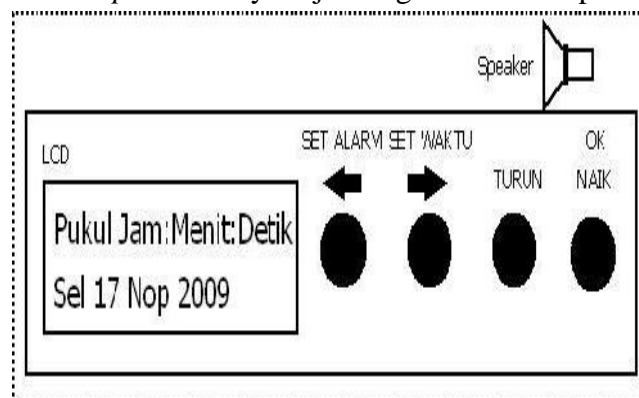
Repository University Of Riau

PERPUSTAKAAN UNIVERSITAS RIAU

<http://repository.unri.ac.id/>

Secara keseluruhan sistem bekerja sebagai berikut, sistem minimum mengambil data jam dan kalender untuk ditampilkan di *LCD LMB16A*.

Untuk perubahan data jam dan kalender maupun alarm, pemakai menggunakan *keypad* dimana penekanan *keypad* di deteksi oleh sistem minimum. Sistem minimum saat mendeteksi adanya penekanan tombol *keypad* memproses jika akses *keypad* untuk mengubah data jam dan waktu, sistem minimum mengubah data jam dan waktu yang ada di *RTC DS1307* sesuai dengan yang data yang dimasukkan tersebut. Tetapi jika akses *keypad* untuk perubahan waktu alarm, sistem minimum mengubah data alarm pada memori *AT89S51* sesuai dengan data yang dimasukkan tersebut dan mengubah status penanda alarm untuk menjadi status hidup. Jika status penanda alarm hidup, sistem minimum selalu membandingkan data jam terbaru dari *RTC* dan jika data sama dengan data alarm yang tersimpan di memori, sistem memberikan sinyal dengan frekwensi-frekwensi tertentu ke transistor agar nada-nada tertentu di bangkitkan di *speaker*. Layout jam digital adalah seperti Gambar 2

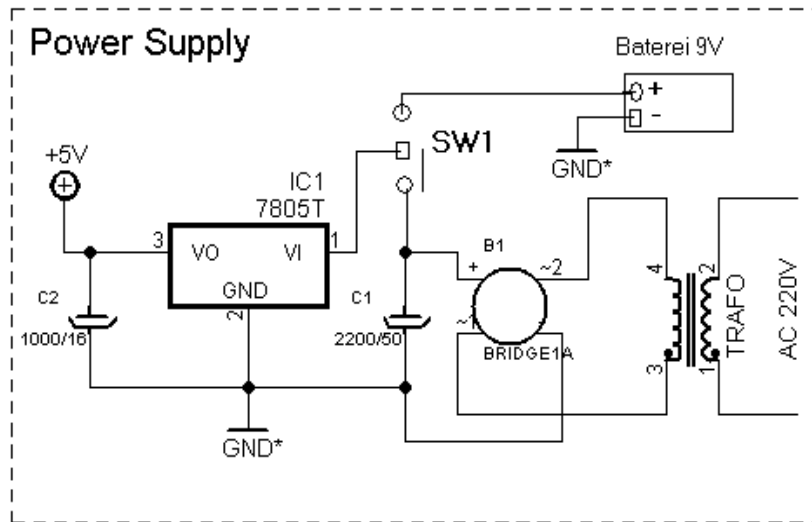


Gambar 2. Layout Alat.

Keseluruh rangkaian membutuhkan catu +5V, seperti pada Gambar 3 menggunakan *IC 7805* sebagai penstabil tegangan tetap +5V. Sebelum *IC 7805* mendapat tegangan dari bagian lainnya.

Rangkaian ini mendapat sumber tegangan dari saluran tenaga misalnya PLN atau genset. Tegangan tersebut di turunkan oleh trafo *step-down* menjadi sinus 9V rms. Tegangan rendah ini oleh penyearah gelombang penuh B1 di buat menjadi tegangan *DC* berdenyut. Tegangan *DC* yang berdenyut bukanlah *DC* murni, sehingga digunakan kapasitor *filter C1*. Kapasitor ini meratakan denyutan-denyutan tersebut dan memberikan suatu tegangan yang hampir *DC* murni.

Setelah tegangan mendekati *DC* murni tegangan perlu distabilkan oleh *IC LM7805* untuk tegangan +5V agar perubahan nilai pada saluran daya tidak mempengaruhi tegangan keluaran pada batas-batas *IC LM7805*.



Gambar 3 Catu Daya Tetap +5 V.

### Minimum Sistem AT89S51

Minimum sistem menggunakan mikrontroller AT89S51, sebagai pengolah dan kontrol bagi rangkaian *RTC keypad* dan *LCD* dapat dilihat Pada Gambar 4.

Sumber *clock* berasal dari sebuah kristal 12 Mhz dengan dua buah kapasitor 30pf guna menstabilkan sinyal.

Reset bagi *IC* AT89S51 di dapat dengan dua cara yaitu secara otomatis dan manual dengan menekan tombol reset. Reset secara otomatis terjadi saat pertama kali alat diberi catu daya secara otomatis ada tegangan + di pin positif C6 menyebabkan terjadi pengisian tegangan di kapasitor C6, dengan lama pengisian tergantung nilai C6 dan R1.

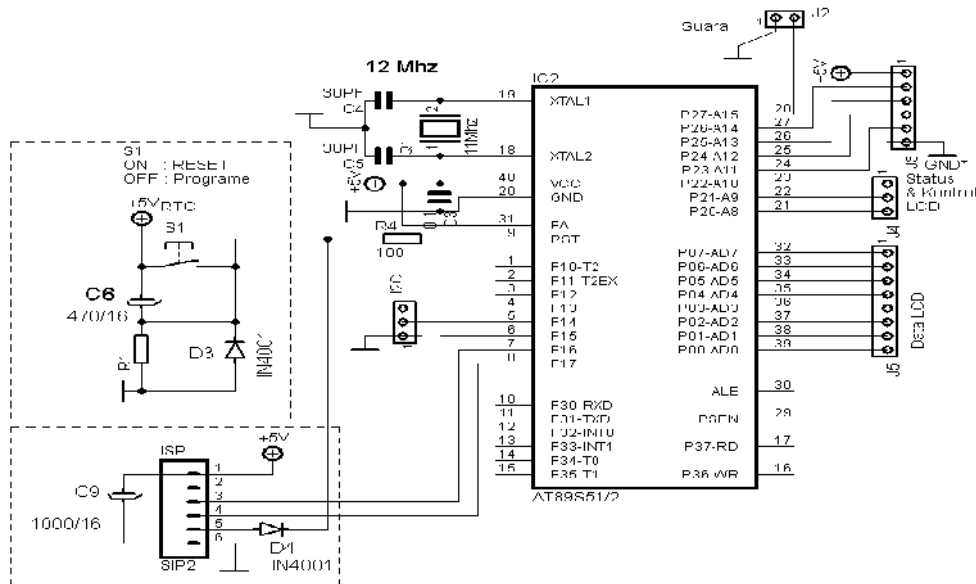
$$\begin{aligned} T \text{ Pengisian} &= R1 \times C6 \\ &= 1K\Omega \times 1\mu F \\ &= 1 \text{ detik} \end{aligned}$$

Setelah 10 mili detik kapasitor terisi penuh kemudian kapasitor mengosongkan muatannya dengan waktu yang sama dengan waktu pengisian. Selama pengisian kapasitor pin reset AT89S51 mendapat logika 1, hal ini menjadikan AT89S51 melakukan reset.

Resistor R4 berfungsi untuk membatasi arus yang masuk ke pin reset, hal ini dilakukan untuk mencegah kerusakan *IC* AT89S51, dioda D3 berfungsi untuk mengatasi kesalahan sinyal reset.

Sistem minimum juga menyediakan saluran untuk pengisian program dengan sistem *ISP*. Pengisian program dilakukan dengan menggunakan komputer

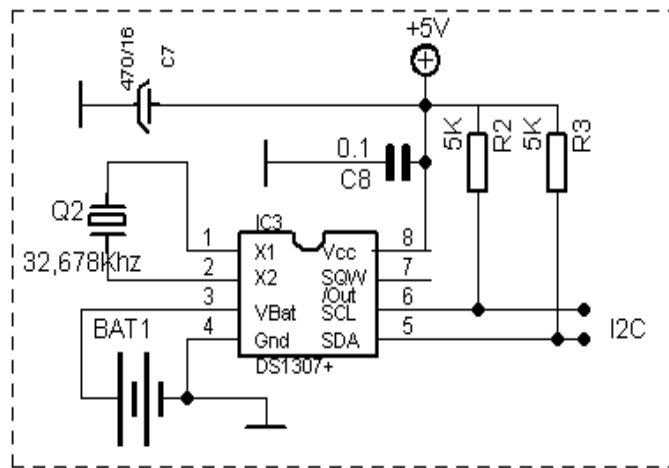
melalui *port* paralel dan dihubungkan dengan konektor SIP2. Dioda D4 berfungsi untuk mencegah tegangan positif dari sistem minimum masuk ke komputer dan tegangan negatif dari rangkaian pengisi masuk sistem minimum. Kapasitor C9 berfungsi menyediakan *supplay* tegangan jika pengisian program menggunakan rangkaian seperti STK200/300 atau serial *ISP*.



Gambar 4. Skema Minimum Sistem

### Jam dan Kalender

Rangkaian jam dan kalender dibuat dengan menggunakan *IC RTC DS1307* dan menggunakan *I<sup>2</sup>C* sebagai sebagai *interface* dengan sistem minimum seperti pada Gambar 5.



Gambar 5. Rangkaian Jam Dan Kalender.

Sumber *clock* berasal dari sebuah kristal 32.678 Khz, nilai frekwensi kristal tidak dapat diganti dengan nilai lainnya, untuk itu selalu gunakan kristal 32.678 Khz agar IC ini dapat bekerja untuk menghasilkan waktu yang benar.

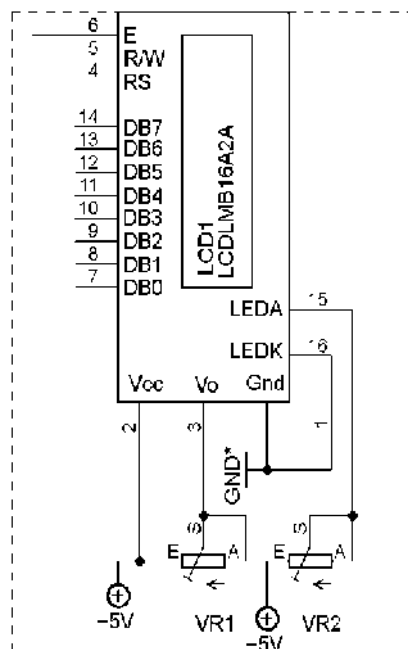
R2 dan R3 adalah resistor *pull-up* bagi jalur I<sup>2</sup>C, sehingga normalnya jalur ini selalu berlogika 1.

Bateri 3V digunakan sebagai cadangan *supplay* saat VCC + 5V tidak ada, sehingga jam dan kalender masih bekerja tanpa *supplay* tegangan dari luar.

### Penampil LCD Karakter 16 x 2

Sebagai *interface* keluaran antara manusia dengan mesin digunakan LCD LMB16, dapat menampilkan karakter 16 kolom dengan 2 baris. Skema seperti Gambar 6.

LCD dikendalikan oleh sistem minimum dengan menghubungkan pin kontrol, status dan data dengan mikrokontroler AT89S51.



Gambar 6. Skema LCD 16 x 2.

Untuk kontrol pin *E*, *R/W* dan *RS* dikendalikan oleh mikrokontroler dan untuk membaca status mikrokontroler membaca pin *DB7*.

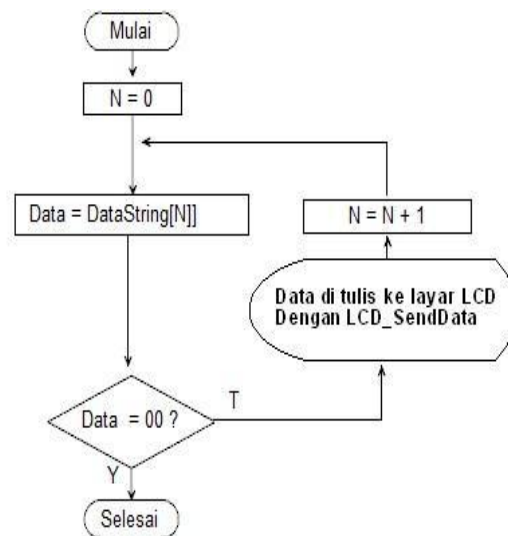
Perubahan data LCD oleh mikrokontroler dilakukan melalui pin 7 s/d pin 14 LCD.

VR1 dihubungkan dengan +5V dan VCC agar kontras LCD dapat diatur dengan mengubah tegangan pada pin 3 LCD (*Vo*).

VR2 dihubungkan dengan +5V dan VCC agar intensitas lampu LCD dapat diatur dengan mengubah tegangan pada pin 15 anoda led LCD (LEDA). Gambar 7,8,9 dan 10 merupakan flowchart subprogram untuk menampilkan data pada LCD.

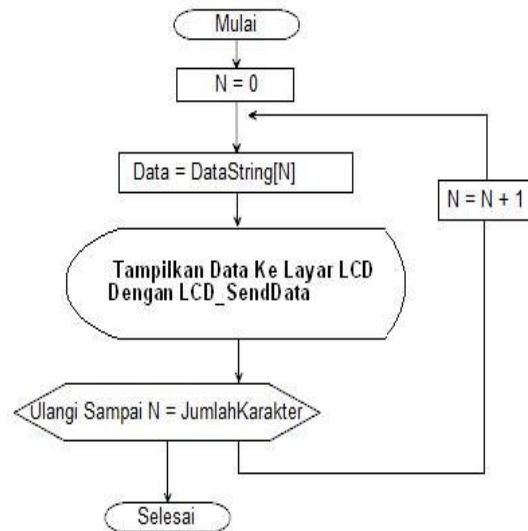


Gambar 7. Flowchart Sub Program *LCD\_SendData*.



Gambar 8. Flowchart Sub Program *LCD\_SendString*.



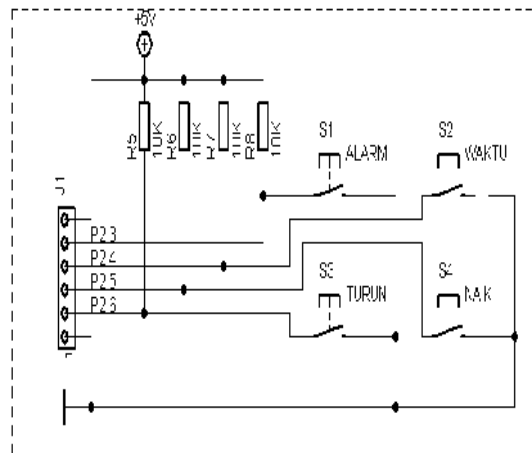
Gambar 9. Flowchart Sub Program *LCD\_SendXString*.Gambar 10. Flowchart Sub Program *Tulis\_BCD*.**Keypad 4 x**

*Keypad* digunakan sebagai *interface* masukan antara manusia dengan mesin, rangkaiannya seperti pada Gambar 11

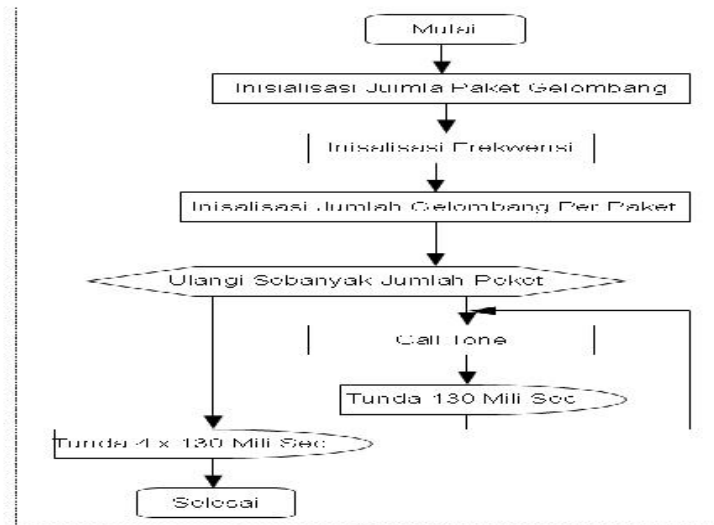
*Keypad* menggunakan resistor *pull-up* sehingga jika tidak ada penekanan tombol pada P2.3 s/d P2.6 mikrokontroler berlogika tinggi „1„. Jika ada penekanan tombol menyebabkan jalur yang bersesuaian terhubung ke *ground*, dengan demikian port 2 yang bersesuaian berlogika “0”.

**Suara**

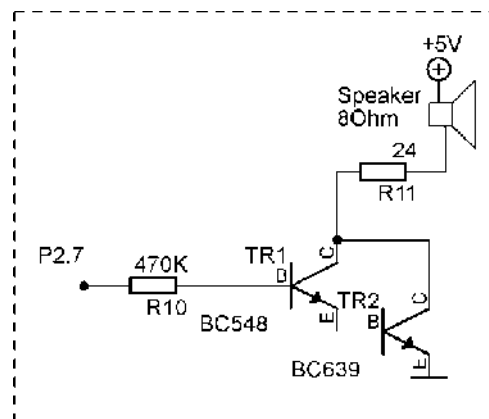
Suara dihasilkan oleh *speaker* yang merupakan beban dari transistor sebagai saklar. Flowchart subprogram seperti Gambar 13 dan Rangkaian seperti Gambar 14



Gambar 11. Skema Keypad 4 x.



Gambar 13. Flowchart Sub Program Speaker.

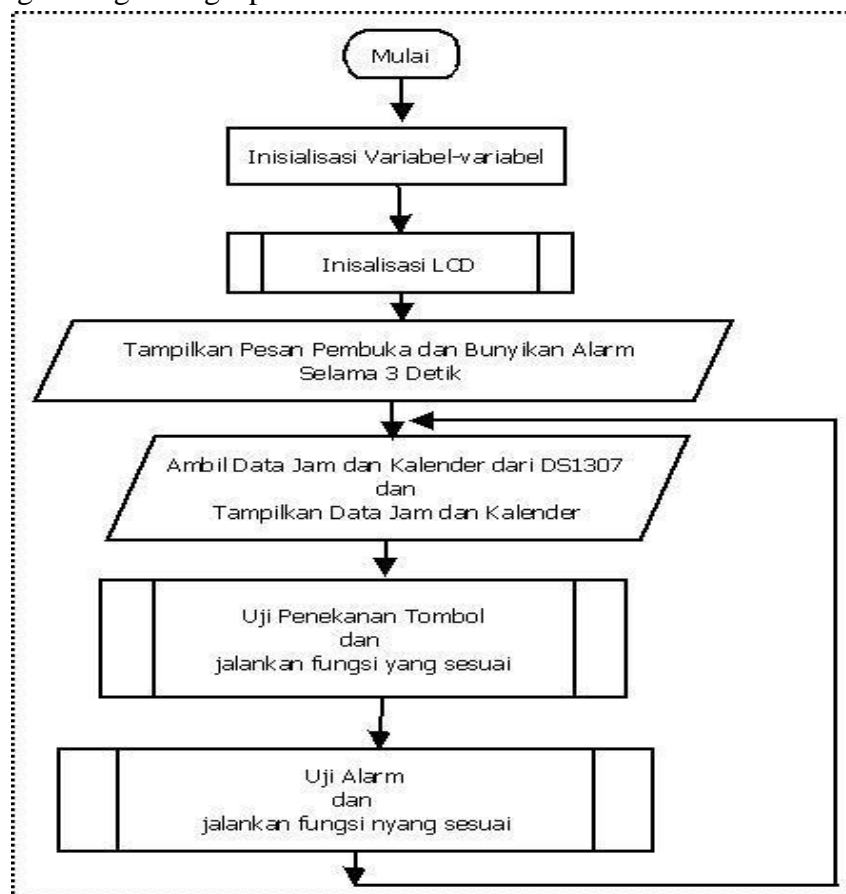


Gambar 14. Rangkaian Penghasil Suara.

Kedua transistor merupakan suatu pasangan *darlington* yang dapat menyediakan arus pada speaker sekitar 125 mA dengan arus masukan ( $I_B$ ) Q1  $7 \mu\text{A}$  pada  $V_{\text{input}} +5\text{V}$ . Dengan  $I_B$  Q1 yang sangat kecil, rangkaian tidak membebani port keluaran AT89S51 yang terbatas maksimum 5 mA pada tiap pinnya.

## 2. PERANCANGAN DAN PEMBUATAN PROGRAM (SOFTWARE)

Program diperlukan agar mikrokontroler AT89S51 dapat mengontrol dan menerima data rangkaian-rangkaian lainnya serta melakukan proses-proses yang sesuai dengan fungsi-fungsi pada alat.



Gambar 15. Diagram Alir Program.

Gambar 15 memperlihatkan proses program secara umum, untuk mempermudah dibuat subprogram–subprogram.

Dan subprogram yang bersifat akses rangkaian lainnya (**I2C**, **DS1307**, **Suara dan LCD**) atau umum (**tunda**) dipecah-pecah dalam file-file, agar dapat digunakan pada sistem lainnya (*reuseable*), file-file tersebut ada pada lampiran.

### 3. HASIL DAN PEMBAHASAN

#### Pengujian dan Analisa Saat Alat Pertama Kali Dhidupkan

Pada pengujian ini terjadi saat mikrokontroller mendapat sinyal reset otomatis maupun reset manual.



Gambar 16. Pengujian *RTC*.

Dengan tampilnya tulisan pada layar dan alarm berbunyi, dapat diketahui bahwa sistem minimum, *LCD* transistor saklar dan speaker bekerja dengan baik. Kemudian pada *LCD* tampil waktu dan tanggal yang mengindikasikan bahwa *RTC* juga bekerja dengan baik.

#### Pengujian dan Analisa Perubahan Waktu

Pengujian ini dilakukan untuk menguji kemampuan alat melakukan perubahan data jam, menit, dan detik.

Langkah:

- Tekan tombol “Set Waktu”.
- Ubah “Jam, Menit, Detik” menjadi “14:00:00”.
- Arahkan kursor ke huruf “Y” pada “W Y/N”.
- Tekan Tombol “OK”.

#### Analisa Langkah

Perubahan data waktu “Jam, Menit, Detik” melalui interface tombol akan tersimpan di memori *RTC* DS1307.

#### Pengujian dan Analisa Perubahan Tanggal

Pada pengujian ini dilakukan untuk menguji kemampuan alat dalam melakukan perubahan data tanggal, bulan dan tahun.

Langkah:

- Tekan tombol “Set Waktu”.
- Ubah “Tanggal, Bulan, Tahun” menjadi “29 Mar 2010”.

- Arahkan kursor ke huruf “Y” pada “W Y/N”.
- Tekan Tombol “OK”.

Analisa Langkah:

Perubahan data “**Tanggal, Bulan, Tahun**” melalui interface tombol akan tersimpan di memori RTC DS1307.

**Pengujian dan Analisa Alarm**

Pada pengujian ini dilakukan untuk menguji kemampuan alat saat alarm diaktifkan. Pada pengujian ini alarm akan aktif pada jam 20:46:00.

Dengan menggunakan Gambar sebagai kondisi awal di lakukan langkah berikut :

Langkah:



- Tekan tombol “**Set Alarm**”.
- Ubah “**Jam, Menit, Detik**” menjadi “**20:46:00**”.
- Arahkan kursor ke huruf “Y” pada “A Y/N”.
- Tekan Tombol “OK”.

– Analisa Langkah

Perubahan data waktu alarm “**Jam, Menit, Detik**” melalui interface tombol akan tersimpan di memori AT89S51, kemudian alat akan menampilkan waktu terakhir berdasarkan data RTC. Selanjutnya alarm akan aktif/berbunyi jika waktu RTC sama dengan waktu alarm.

**Pengujian dan Analisa Kesesuaian Nama Hari, Tanggal, Bulan dan Tahun**

Tabel 1. Pengujian Kesesuaian Nama Hari, Tanggal, Bulan dan Tahun.


No	Kalen.	Reksi Alat	Analisa
	Tanggal		
1	31 Jan 2099		Data tanggal, bulan dan tahun dapat di terima oleh alat dengan baik.
2	29 Feb 2099		Alat memberikan pesan “ <b>Tanggal Salah !</b> ”, di karenakan tahun 2099 bukan tahun kabisat dan tanggal tertinggi adalah 28.

Pengujian kesesuaian nama hari terhadap tanggal dilakukan dengan mencocokkan nama hari dan tanggal yang di tampilkan pada alat dengan data dari kalender yang biasa di jumpai di pasaran.

### **Pengujian dan Analisa Ketepatan Waktu**

Pengujian ketepatan waktu dilakukan dengan membandingkan data waktu pada alat dengan sebuah jam digital sebagai alat pembanding. Pengujian dilakukan pada 5 waktu yang berbeda.

Tabel 2. Pengujian Ketepatan Jam.

No	Gambar	Waktu	
		Jam	Alat
1		10:03:0 0 AM	10:03:00 AM

## **4. KESIMPULAN**

Berdasarkan perancangan, pembuatan, pengujian serta analisa yang telah dilakukan dapat disimpulkan bahwa :

1. Perancangan Kalender Digital Berbasis Mikrokontroler AT89S51 dapat menampilkan :
  - Jam
  - Menit
  - Detik
  - Nama Hari
  - Tanggal
  - Bulan
  - Tahun
2. Dari hasil pengujian Kalender Digital Berbasis Mikrokontroler AT89S51 dapat menunjukkan :
  - Ketepatan waktu.
  - Mendeteksi jika terjadi masukan tanggal yang salah.
  - Ketepatan tampilan waktu dengan jam digital lainnya.

3. Data yang bisa ditampilkan maksimal sampai dengan tahun 2099 setelah tahun tersebut, data yang ditampilkan akan kembali ke tahun awal yaitu tahun 2000.

#### DAFTAR PUSTAKA

- Atmel, 2001, *8-bit Microcontroller with 4 K Bytes In-System Programmable Flash AT89S51*, Atmel Inc., available at : (<http://www.atmel.com>).USA
- Depari, Gandi Drs, 2000, *Pokok-Pokok Elektronika*, M2S, Bandung.
- Eko. P, Agfianto, 2004, *Belajar Mikrokontroler AT89C51/52/55 Teori dan Aplikasi*, Gava Media.
- Himpunan Mahasiswa Teknik Elektro Program Diploma Teknik Elektro, 2006, *Pelatihan Mikrokontroler AT89S51*, Universitas Gadjah Mada, Yogyakarta.
- Lab. Mikroprosesor BLPT Surabaya, 2006, *Pemrograman Mikrokontroler AT89S51 dengan C/C++ dan Assembler*, Andi Yogyakarta.
- Liquid Crystal Display (LCD)*, 2010, available at URL: <http://www.dunielektronika.blogspot.com>
- Maxim, 2008, *DS1307 64x8 Serial I<sup>2</sup>C Real-Time Clock*, Dallas Semiconductor Inc., available at : (<http://maxim-ic.com>).USA
- Rangkaian power supply*, 2010, available at URL: <http://www.avr.web.id/rangkaian-power-supply.html>
- Transistor*, 2010, available at URL : <http://www.dunielektronika.blogspot.com>